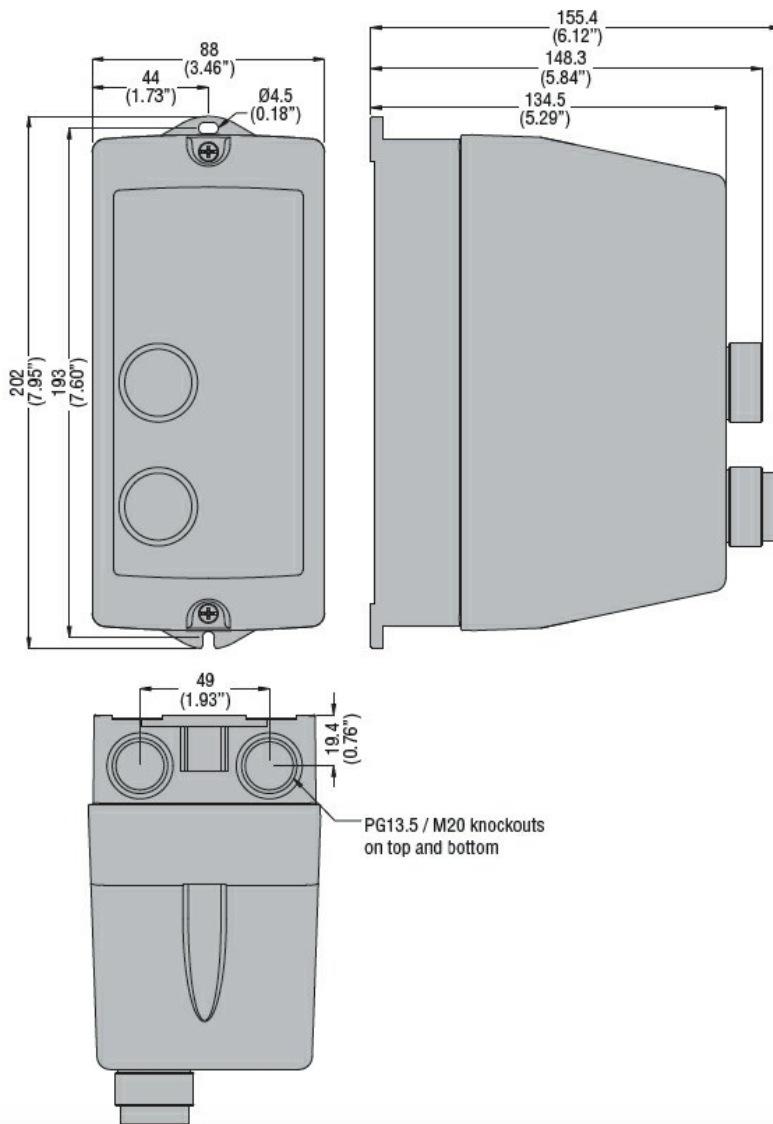
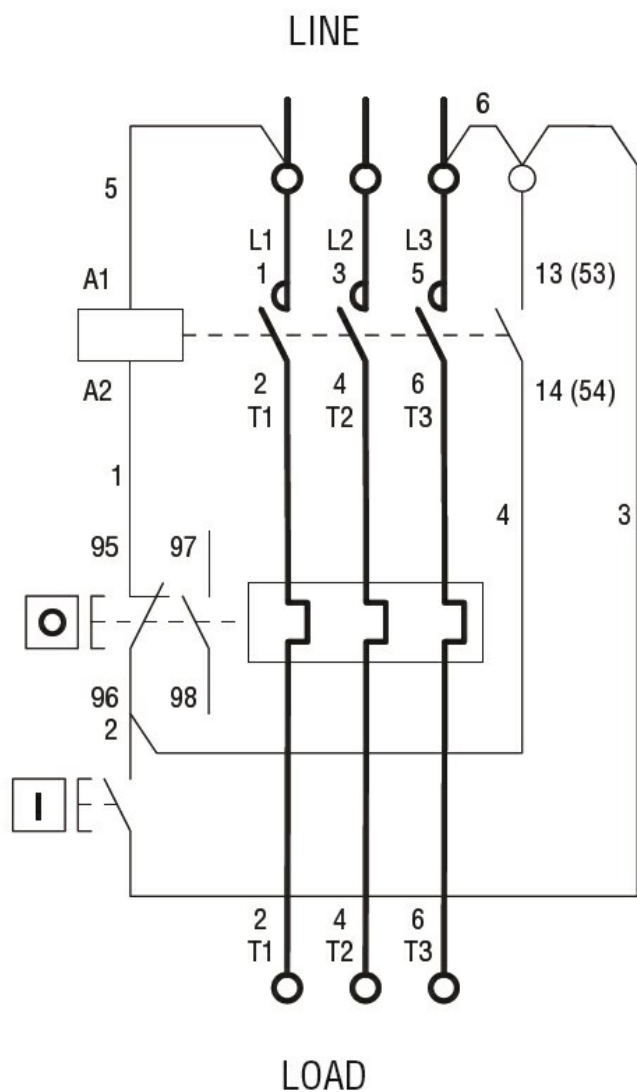




Denominazione del prodotto	Contenitori vuoti		
Tipo	M1PA		
<b>Caratteristiche elettriche</b>			
Corrente d'impiego max ( $\leq 440V$ )	A	18	
<b>Componenti forniti di serie</b>			
Contattore fornito di serie	BF09A, BF12A, BF32A		
Relè termico da acquistare a parte	RF38		
<b>Dati tecnici UL</b>			
Grado di protezione (UL)	Type 1, 12K, 4, 4X		
<b>Caratteristiche meccaniche</b>			
Peso prodotto	g	545	
<b>Condizioni ambientali</b>			
Temperatura di impiego	min	°C	-25
	max	°C	+60
Temperatura di stoccaggio	min	°C	-40
	max	°C	+70
<b>Tolleranze e protezioni</b>			
Grado di protezione (IEC)	IP65		
<b>Dimensioni</b>			



## Schemi elettrici



I = Start; O = Stop/Reset

**Omologazioni e conformità**

Conformità

CSA C22.2 n° 14  
IEC/EN 60947-1  
IEC/EN 60947-4-1  
UL508

Omologazioni

cULus

**Classificazione ETIM**

ETIM 8.0

EC000200 -  
Pulsante esterno